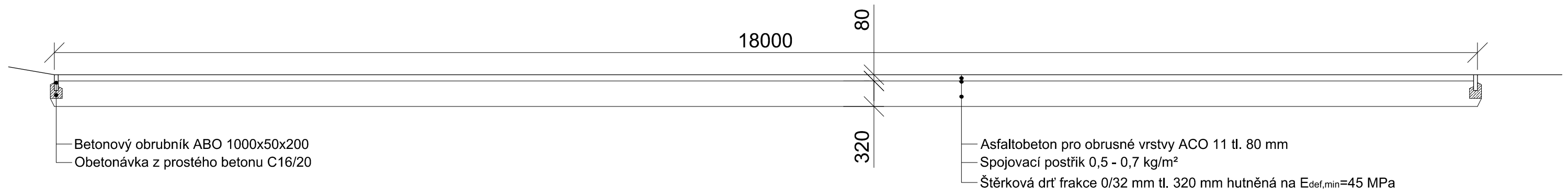


ŘEZ A - A'



ŘEZ B - B'

